

NOVITÀ



MOVIMENTATORE TELESCOPICO AGRI | 550-80/560-80

Potenza massima: 93 – 108 kW (125–145 CV) Capacità di sollevamento: 4.999 kg – 6.000 kg Altezza di sollevamento: 7,9 m – 8,1 m



TECNOLOGIA INTELLIGENTE DA JCB.

IL PACCHETTO IDRAULICO INTELLIGENTE DI JCB MIGLIORA IL TEMPO DI CICLO DEL 19% GARANTENDO UNA RIDUZIONE DEL 15% DELLA QUANTITÀ DI CARBURANTE CONSUMATO.

Presentazione dei nuovi modelli heavy-duty 550-80 e 560-80 Agri Plus e Agri Super dotati con motori Stage IV/Tier 4 Final e sistemi idraulici intelligenti.

I comandi ausiliari ad alta portata e un servo joystick montato sul sedile offrono un migliore comfort e maggiore produttività. Queste caratteristiche si aggiungono all'eccezionale sistema idraulico rigenerativo di JCB che migliora i tempi di ciclo fino al 19%, offrendo una riduzione del 15% della quantità di combustibile utilizzato per spostare la stessa quantità di materiale.

Fanno parte del pacchetto idraulico intelligente anche finecorsa di smorzamento sul braccio elevatore e retrazione e una nuova modalità "auto" del sistema antibeccheggio (SRS, Smooth Ride System) del braccio. Grazie al sistema di controllo benna, l'operatore non deve più eseguire movimenti ripetuti del joystick e il cambio dell'attrezzatura è facilitato grazie a una valvola di ventilazione di circuito idraulico ausiliare azionata da un pulsante nella cabina.



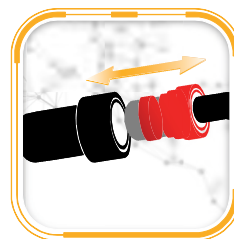
Impianto idraulico rigenerativo.

1 Ottenendo il meglio da ogni goccia di carburante prezioso, le forze gravitazionali sono sfruttate per fare abbassare e ritrarre il braccio con maggiore efficienza dal punto di vista energetico e produttività.



Controllo automatico della benna.

4 La tecnologia JCB di controllo automatico della benna consente di regolare agevolmente o di scaricare completamente il materiale dalla benna, o dalla forca per concime, attraverso un apposito pulsante sul joystick.



Sistema idraulico ausiliario di rilascio della pressione.

2 La cabina dispone di un pulsante per lo scarico della pressione per sistemi idraulici anteriori e posteriori che garantiscono una sostituzione rapida e sicura delle attrezzature.



Circuito ausiliario a portata massima.

5 Questa opzione aumenta la potenza ausiliaria per una maggiore produttività delle attrezzature che richiedono una portata massima. Questa funzionalità aiuta anche a mantenere più fresco l'olio idraulico.



Smorzamento del fine corsa del braccio.

3 Maggiore ritenzione del materiale e lavoro a ciclo più regolare con smorzamento del fine corsa del braccio su sollevamento e retrazione.



Sistema antibeccheggio automatico (srs) opzionale.

6 Il sistema SRS automatico si attiva a velocità superiori a 4 km/h. Questo migliora la ritenzione del carico durante i trasferimenti a velocità sostenute su strada e sui campi.

NOVITÀ I NUOVI modelli 550-80 e 560-80 AGRI Super presentano un nuovo cambio a 6 velocità da 40 km/h per migliori prestazioni di guida durante le operazioni di movimentazione e trasferimento su strada. La 5a e 6a marcia sono dotate del dispositivo di bloccaggio del convertitore di coppia Torquelock per velocità e accelerazione maggiori a ridotto consumo di carburante.



PRESTAZIONI ECCEZIONALI.

I MOVIMENTATORI TELESCOPICI AGRI OFFRONO IL MASSIMO RENDIMENTO IN TERMINI DI TEMPO E DENARO. PRODUTTIVITÀ E PRESTAZIONI SONO AI VERTICI DELLA CATEGORIA, GRAZIE A VERSATILITÀ, VISIBILITÀ, TEMPI DI CICLO RAPIDI E FINO A 6.000 KG DI CAPACITÀ DI SOLLEVAMENTO PER UNA STRAORDINARIA EFFICIENZA DELLE OPERAZIONI DI RIMOVIAMENTO DEI MATERIALI SFUSI.

Tecnologia di sollevamento innovativa.

1 L'idraulica rigenerativa garantisce tempi di ciclo più rapidi possibile. Utilizzando la gravità per abbassare il braccio, si risparmiano sia tempo che prezioso carburante durante ogni ciclo di lavoro.

Manovrabilità.

2 Il movimentatore telescopico AGRI è estremamente manovrabile: l'interasse compatto e gli ampi angoli di arresto di fine sterzata consentono di risparmiare tempo prezioso, soprattutto negli spazi limitati.

3 Tutti i modelli sono dotati di serie di quattro ruote motrici, che garantiscono una maggiore trazione in qualsiasi momento. La trazione a due ruote motrici può essere attivata premendo semplicemente un interruttore, riducendo in questo modo l'usura dei pneumatici e il consumo di carburante durante i trasferimenti su strada. Per ottenere prestazioni migliori su terreni difficili, è consigliabile optare per differenziali limited slip (LSD).

4 Sono disponibili numerose opzioni per personalizzare i modelli 550-80 e 560-80 in base a diverse applicazioni, tra cui pneumatici, ganci, luci LED, parabrezza e lunotto riscaldati e una benna per la movimentazione di materiale sfuso da 5 m³ sul modello 560-80.

La tecnologia turbo a geometria variabile (VGT) consente di ridurre al minimo il tempo di ritardo e garantisce eccellenti prestazioni ai bassi regimi, nonché velocità di prelievo straordinarie ed efficienza superiore a regimi elevati.

Il sistema antibeccheggio automatico (SRS) si attiva a velocità superiori a 4 km/h. In questo modo si migliorano la ritenzione del carico e il comfort (e, di conseguenza, la produttività) durante i trasferimenti a velocità sostenute su strada, piste e campi. Il sistema può essere attivato manualmente, con il braccio in qualsiasi posizione.



La tecnologia JCB di controllo automatico della benna consente di regolare agevolmente o di scaricare completamente il materiale dalla benna, o dalla forca per concime, attraverso un apposito pulsante sul joystick. Il materiale viene espulso in maniera rapida e controllata.



Il circuito ausiliario ad alta portata aumenta la velocità e la potenza delle funzioni delle attrezzature.



Comandi efficaci.

5 La selezione di stacco trasmissione sul pedale del freno offre una straordinaria versatilità e una maggiore potenza durante le operazioni di carico o di rimovimentazione. In aggiunta al circuito ausiliario singolo, è possibile optare per un doppio circuito ausiliario.

6 I movimentatori telescopici Agri offrono la possibilità di selezionare tre modalità di sterzata. La sterzata su due ruote è adatta alle elevate velocità su strada, la sterzata su quattro ruote è ideale per gli spazi ristretti, mentre quella a granchio è consigliata per le manovre in prossimità di muri e negli edifici agricoli. Gli operatori possono passare da una modalità all'altra mentre la macchina è in movimento, senza dover necessariamente allineare le ruote.

7 I cambi marcia manuali o automatici montati sul joystick consentono di cambiare marcia, velocità e direzione in modo facile e veloce con un unico comando ergonomico.

8 Per una maggiore versatilità, la macchina è dotata di caratteristiche ausiliari del braccio singolo fornite come standard per consentire l'impiego di un'ampia gamma di attrezzature. Per aumentare ulteriormente la produttività, abbiamo dotato la cabina di un pulsante per lo scarico della pressione che consente una sostituzione più rapida delle attrezzature sui circuiti idraulici ausiliari anteriori e posteriori. Un secondo circuito ausiliario è disponibile come optional sulla piastra portaforche per le attrezzature multifunzione.

9 Il motore EcoMAX T4 Final di JCB è disponibile in due misure. L'unità da 4,4 litri offre una potenza di 125 CV (93 kW) e ben 550 Nm di coppia a bassi regimi. Il nuovo motore da 4,8 litri garantisce invece prestazioni insuperabili grazie a una potenza di 145 CV (108 kW) e a 560 Nm di coppia.



RISPARMIO DI TEMPO E DENARO.

I NUOVI MODELLI 550-80 E 560-80 SONO ESTREMAMENTE EFFICIENTI, SIA IN TERMINI DI GESTIONE CHE DI OPERAZIONI. PROGETTATI PER GARANTIRE IL MASSIMO RENDIMENTO DELL'INVESTIMENTO, OFFRONO UNA GRANDE EFFICIENZA NEI CONSUMI, UN VALORE DI RIVENDITA SENZA PRECEDENTI E COSTI DI ESERCIZIO RIDOTTI.

Efficienza Ecomax.

1 I movimentatori telescopici JCB Agri sono prodotti del programma Efficient Design e, pertanto, è possibile aspettarsi un risparmio di carburante fino al 18% in meno rispetto ai modelli Tier 3/Stage IIa. I motori JCB Ecomax da 125 CV (93 kW) e 145 CV (108 kW) sono dotati di una ventola di raffreddamento idraulica a velocità variabile che si adatta automaticamente alla temperatura ambiente e regola la velocità per offrire massima efficienza dei consumi e livelli di rumorosità ridotti nella cabina.

2 Il motore Ecomax può essere adattato per l'uso di carburanti di qualità inferiore, consentendo così la rivendita della macchina in più paesi con un conseguente aumento del suo valore residuo.

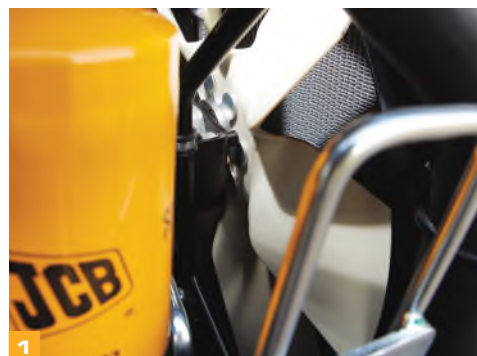
3 Lo schermo TFT a colori da 3,5" collocato sulla plancia fornisce all'operatore informazioni utili, ad esempio un funzionamento più efficiente, il quantitativo di carburante rimanente, quello utilizzato dall'ultimo rifornimento e le cifre del consumo medio attuale di carburante. Con i motori Tier 4 Final/Stage IV verranno ora mostrate anche le ore motore del livello di fluido DEF (Diesel Exhaust Fluid) e informazioni aggiuntive.



EcoMAX genera la coppia massima a bassi regimi nell'ordine dei 1500-1600 giri/min. per una maggiore efficienza dei consumi di carburante durante l'uso di trasmissione e impianto idraulico.



Il sistema di smorzamento idraulico è montato sulle funzioni sollevamento, abbassamento e ritrazione del braccio.





Efficienza idraulica.

4 Il sistema di rigenerazione idraulica di JCB si serve di una innovativa valvola di compensazione con funzionamento pilotato che sfrutta la forza gravitazionale per rendere più efficace l'abbassamento e la ritrazione del braccio. Il sistema riduce i tempi di ciclo fino al 20% e il consumo di carburante fino al 4,4%.

5 Siamo convinti che anche le caratteristiche volte a garantire elevate prestazioni debbano essere basate sulla riduzione dei consumi. Per questo motivo, il solido leverismo a Z non solo garantisce ben 6,5 tonnellate di forza di strappo, ma massimizza anche il riempimento della benna per offrire prestazioni ottimali nelle applicazioni di movimentazione.

6 I modelli 550-80 e 560-80 vantano servofreni a ritorno rapido che riducono la resistenza viscosa durante i trasferimenti su strada e le operazioni di rimovimentazione, aumentando il risparmio fino al 2%.

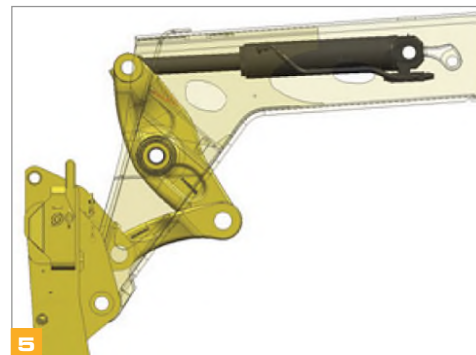
Costi di gestione ridotti.

7 L'innovativa tecnologia di combustione pulita di JCB è utilizzata per rispettare le disposizioni della normativa Tier 4 Final/Stage IV, senza dover ricorrere a un filtro antiparticolato ed evitando pertanto dispendiose sostituzioni del DPF.

Al contrario, un movimentatore telescopico JCB utilizza un sistema SCR sigillato permanentemente. Tra i numerosi vantaggi di questa configurazione c'è il fatto che non c'è nessuna perdita di produttività a causa della rigenerazione DPF. Investendo in un movimentatore telescopico JCB, si investe in una macchina richiesta in tutto il mondo per la leggendaria produttività e qualità di costruzione e questa meritata reputazione consente di mantenere elevati i valori residui.



4



5



6



7

FORZA ESTREMA.

SAPPIAMO BENE CHE I LAVORI AGRICOLI POSSONO ESSERE IMPEGNATIVI E GRAVOSI. È PER QUESTO MOTIVO CHE I NUOVI MODELLI 550-80 E 560-80 SONO STATI PROGETTATI PER OFFRIRE LA MASSIMA RESISTENZA E GARANTIRE UNA VITA UTILE PROLUNGATA E PRODUTTIVA MEDIANTE L'IMPIEGO DI COMPONENTI DI ELEVATA QUALITÀ E PROCESSI DI PRODUZIONE INNOVATIVI.

Costruito per durare.

1 Abbiamo montato un robusto braccio con sezione ad U rovesciata, con piastre di chiusura completamente saldate e ampie aree di sovrapposizione superiori a 1 m. Per aumentare ulteriormente la robustezza, abbiamo ridotto il numero di giunzioni e punti esposti a sollecitazioni sull'estremità del braccio integrata e sulla piastra di chiusura monopezzo.

2 Gli assali per impieghi gravosi dei movimentatori telescopici AGRI contribuiscono ad assorbire le enormi sollecitazioni generate durante le continue applicazioni di rimovimentazione di materiali pesanti. Le fusioni sagomate supportano i cilindri di comando inclinazione ed estensione per migliorare ulteriormente l'integrità strutturale complessiva.

Al riparo da incidenti.

3 Il cofano è montato lateralmente e incassato per proteggerlo da possibili danni.

4 Le luci posteriori sono retrattili per una maggiore protezione da eventuali danni.

5 Per una maggiore protezione contro la caduta di oggetti, è possibile installare le protezioni sia sul parabrezza che sul vetro del tetto.



Il telaio monolitico saldato ottimizza la robustezza e riduce il peso. Il braccio è montato in posizione ribassata sul telaio per offrire una struttura estremamente rigida e la massima visibilità al di sopra delle spalle.



I tubi flessibili idraulici possono rimanere danneggiati; è per questo che i tubi JCB sono disposti in modo intelligente lungo il braccio per la massima protezione.

Superare i test.

7 Il rigido programma di prove della nostra nuova gamma di movimentatori telescopici prevedeva tra l'altro la sollecitazione prolungata sotto carico di telaio, braccio e altri componenti chiave, oltre al ripetuto impiego del cambio per migliaia di cicli e l'utilizzo su strada intenso e continuo.

8 Dal momento che JCB fabbrica personalmente cilindri idraulici, cabine, trasmissioni, motori, telai e bracci, i componenti principali dei nostri movimentatori telescopici operano in perfetta sintonia garantendo affidabilità e prestazioni ottimali.

9 I nostri cilindri idraulici presentano occhielli di estremità saldati per attrito per offrire ulteriore robustezza, inoltre tutti i punti di articolazione impiegano perni temprati.

10 Attraverso l'utilizzo di processi di produzione all'avanguardia, quali lavorazione robotizzata, tecnologia di verniciatura di precisione e tecniche di assemblaggio innovative, siamo in grado di raggiungere livelli qualitativi estremamente elevati.



Il motore Tier 4 Final/Stage IV si basa sul comprovato successo della piattaforma JCB EcoMAX. Dall'inizio del programma del motore abbiamo raggiunto oltre 200.000 ore di test con le applicazioni e gli ambienti più difficili.

Per garantire una maggiore protezione contro la corrosione sul lungo periodo, prima della verniciatura, la cabina viene sottoposta al processo di immersione per elettrolisi.



COMFORT TOTALE.

I MOVIMENTATORI TELESCOPICI AGRICOLI SONO DOTATI DI UNA DELLE PIÙ AMPIE CABINE IN COMMERCIO, CON LIVELLI DI RUMOROSITÀ RIDOTTI, ECCELLENTE FLUSSO D'ARIA, CONDIZIONATORE OPZIONALE E POSIZIONE DI GUIDA COMPLETAMENTE REGOLABILE.

Controllo totale.

1 Il servocomando elettroidraulico a leva singola consente di controllare in maniera proporzionale, agevole e precisa sia il braccio che le funzioni ausiliarie sui modelli 550-80 e 560-80. Il comando a leva singola sarà montato in cabina o sul sedile, assicurando il migliore controllo sul mercato. Il cambio marce e l'inversione di direzione vengono effettuati tramite il joystick, rendendo le manovre facili e veloci.

2 Gli interruttori retroilluminati consentono di riconoscere in modo rapido e preciso i comandi, anche al buio.

3 Per garantire un'ergonomia di tipo automobilistico (e quindi maggiore usabilità), abbiamo dotato i nostri nuovi movimentatori telescopici di nuovi strumenti, uno schermo TFT ad alta risoluzione e interruttori retroilluminati. Da oggi, gli operatori possono riconoscere gli strumenti al primo sguardo e usufruire di una maggiore visibilità anche durante la notte.

4 Il piantone dello sterzo inclinabile (con regolazione telescopica opzionale) consente di trovare la posizione di guida perfetta.



Comfort dell'operatore.

5 Il ventilatore a 7 velocità offre una notevole capacità di regolazione, contribuendo a creare un ambiente più confortevole, e di conseguenza più produttivo, per l'operatore.

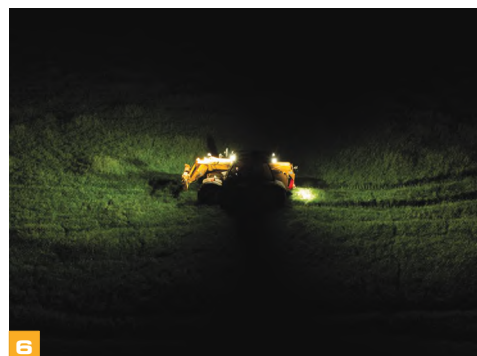
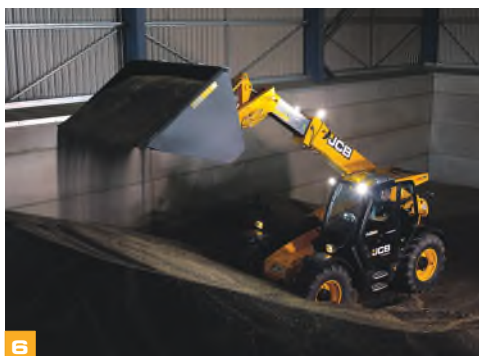
6 Le luci di lavoro anteriori e posteriori opzionali garantiscono una buona visibilità a 360 gradi, mentre i proiettori LED opzionali consentono un'eccellente produttività anche al buio. Sono inoltre disponibili luci di lavoro su gancio di traino opzionali.

7 La superficie vetrata sull'ampio pannello del tetto e il profilo ribassato del cofano offrono una straordinaria visibilità a 360 gradi.

8 Un meccanismo di chiusura della sezione superiore della porta consente la chiusura della porta dall'esterno.

Il braccio di serie garantisce maggiore comfort e supporto durante le operazioni del braccio.

Grazie ai rivestimenti di lusso della cabina, di serie sui movimentatori telescopici Agri, è possibile approfittare di maggiore spazio dietro al sedile posteriore e di una scatola portaoggetti montata sulla parte posteriore del sedile dell'operatore.



LA SCELTA PIÙ SICURA.

OLTRE AL RISPARMIO DI TEMPO E DENARO, I MODELLI 550- 80/560-80 CONSENTONO DI PROTEGGERE OPERATORI, MACCHINARI E ASTANTI DA POTENZIALI PERICOLI POICHÉ SONO REALIZZATI SECONDO LE PIÙ SEVERE MISURE DI SICUREZZA E DOTATI DI UN'EFFICIENTE TECNOLOGIA DI PROTEZIONE IN CASO DI FURTO.

La sicurezza innanzitutto.

1 La capacità di controllo è aumentata dal sistema frenante di tipo automobilistico che migliora ulteriormente prestazioni già eccezionali grazie all'introduzione di servofreni con frenata proporzionale sull'intera corsa del pedale per ridurre lo sforzo e migliorare la sicurezza e la stabilità di arresto.

Il sistema di controllo Adaptive Load Control monitora automaticamente il funzionamento idraulico per aiutare a mantenere la stabilità longitudinale.

2 Accesso agevole alla cabina, con tre punti di contatto, maniglie di sostegno ergonomiche opportunamente posizionate e due gradini.

Gli osservatori sono protetti dall'allarme di retromarcia montato di serie.

3 Il profilo e l'articolazione ribassati del braccio offrono all'operatore un'eccellente visibilità posteriore, mentre un set completo di specchietti laterali e retrovisori garantisce una maggiore visibilità a 360 gradi e ulteriore conformità alle norme di sicurezza.

I cilindri del movimentatore telescopico AGRI sono dotati di valvole di blocco, in modo da prevenire movimenti incontrollati in caso di rottura di una tubazione flessibile.

L'azionamento accidentale appartiene ormai al passato grazie al nostro rilevatore di presenza operatore, che impedisce al veicolo di muoversi quando il sedile di guida non è occupato.

Gli immobilizer di serie possono ridurre i premi assicurativi. Possono essere attivati mediante chiavi o tastiera a 4 cifre, con azionamento automatico dopo un intervallo di tempo stabilito successivo allo spegnimento del motore.

A seconda del paese, i movimentatori JCB sono dotati di un sistema di sicurezza approvato Thatcham, tra cui: Cesar Datatag (per i veicoli del Regno Unito), tracciatura telematica del veicolo attraverso JCB LiveLink e immobilizer.



1



2



3

MENO MANUTENZIONE, PIÙ SERVIZI.

RIDURRE AL MINIMO I TEMPI DI FERMO È ESSENZIALE PER GARANTIRE LA MASSIMA PRODUTTIVITÀ, PER QUESTO I MODELLI JCB 550-80 E 560-80 SONO ESTREMAMENTE FACILI DA GESTIRE IN TERMINI DI MANUTENZIONE E ASSISTENZA. I COMPONENTI ESSENZIALI SONO SOGGETTI AD USURA RIDOTTA E FACILMENTE ACCESSIBILI.

Mantenere la produttività.

1 Tutti i punti di controllo giornaliero e di ingrassaggio di questi movimentatori telescopici Agri sono accessibili da terra. Il sistema di ingrassaggio centralizzato opzionale consente inoltre di effettuare interventi di manutenzione in modo ancora più rapido e semplice.

2 È facile riempire i serbatoi diesel e del fluido DEF/AdBlue da terra. Entrambi i serbatoi hanno anche pre-filtri integrati nei bocchettoni di riempimento per proteggere dallo sporco e dai contaminanti, inoltre ci sono chiavi separate per evitare la contaminazione incrociata. All'interno del serbatoio del fluido DEF ci sono sensori di qualità DEF.

3 Le batterie sono protette da una porta di chiusura con cerniera che consente comunque un facile accesso.

4 Il sistema di lubrificazione a secco garantisce un'ottima durata dei pattini d'usura, con intervalli di manutenzione di 500 ore.

5 Ciascun filtro per liquidi (olio motore, olio idraulico e carburante) è posizionato centralmente per una manutenzione veloce e semplice. Il filtro dell'aria è facilmente accessibile e la struttura a doppio elemento ne semplifica la pulizia.



Il cofano si apre e si chiude facilmente grazie a cilindri a gas e il vano di servizio è grande e ampio per consentire un facile accesso a tre lati del motore.

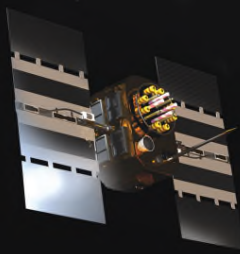
LIVELINK, LAVORARE MEGLIO

JCB LIVELINK È UN INNOVATIVO SISTEMA SOFTWARE CHE CONSENTE DI CONTROLLARE E GESTIRE LE MACCHINE IN REMOTO: ONLINE, TRAMITE E-MAIL O DAL TELEFONO CELLULARE.

Produttività e vantaggi in termini di

costo: le informazioni relative all'ubicazione della macchina possono migliorare l'efficienza della flotta e possono portare ad una riduzione dei premi assicurativi grazie alla maggiore sicurezza offerta da LiveLink.

** Nota: rivolgersi al concessionario di zona per la disponibilità.*



LIVELINK



Vantaggi per la manutenzione: il preciso monitoraggio delle ore di funzionamento, gli storici di manutenzione, le segnalazioni critiche della macchina e gli avvisi delle scadenze di manutenzione migliorano la programmazione degli interventi di manutenzione.

Vantaggi in termini di sicurezza: le segnalazioni Geofence in tempo reale consentono di impostare le zone di lavoro predefinite, mentre le segnalazioni Curfews avvisano in caso di utilizzo della macchina fuori dagli orari prestabiliti. Le informazioni sull'ubicazione consentono di accertarsi che le macchine si trovino al sicuro.

VALORE AGGIUNTO.

L'ASSISTENZA CLIENTI SU SCALA MONDIALE, OFFERTA DA JCB, È DI PRIM'ORDINE. DI QUALUNQUE COSA ABBIATE BISOGNO E OVUNQUE VI TROVIATE, POTETE CONTARE SULLA NOSTRA RAPIDA ED EFFICIENTE DISPONIBILITÀ PER AIUTARVI A SFRUTTARE AL MEGLIO LE POTENZIALITÀ DELLA VOSTRA MACCHINA.



1

1 Il nostro servizio di assistenza tecnico assicura l'immediato accesso alle risorse di stabilimento, giorno e notte, mentre i nostri team finanziari e assicurativi sono sempre disponibili per fornire preventivi rapidi, flessibili e competitivi.

JCB Assetcare offre estensioni di garanzia e contratti di manutenzione completi, come pure contratti di sola assistenza o di riparazione e manutenzione. A prescindere dalla vostra scelta, i nostri addetti alla manutenzione in tutto il mondo vi addebiteranno tariffe competitive per la manodopera e saranno pronti a fornire preventivi non vincolanti, nonché interventi di riparazione rapidi ed efficienti.



2

2 La rete mondiale dei centri ricambi JCB è un altro modello di efficienza: grazie a 16 sedi regionali, possiamo consegnare circa il 95% dei ricambi in qualsiasi luogo al mondo entro 24 ore. I ricambi originali JCB sono progettati per funzionare in perfetta armonia sulla macchina in modo da garantire prestazioni e produttività ottimali.

Nota: JCB LiveLink e JCB Assetcare non sono disponibili in tutti i paesi. Chiedere al concessionario locale.

ATTREZZATURE.

DALLE FORCHE E LE PALE AD ATTREZZATURE AGRICOLE SPECIALIZZATE, LA NOSTRA GAMMA DI ATTREZZATURE ORIGINALI DI JCB PUÒ ADATTARSI A QUALSIASI UTILIZZO.



Griffa trinciatrice.

Progettate per tagliare l'erba e l'insilato di mais in modo pulito dal morsetto, queste unità dispongono di denti hardox o forgiati, una costruzione molto rinforzata e un funzionamento potente. Le lame anteriori seghettate sono sostituibili singolarmente per ridurre al minimo i costi di riparazione.



Pale con griffa superiore.

Design intelligente e test rigorosi assicurano che queste pale multiple sono abbastanza resistenti da sopportare molte ore di duro lavoro. Come parte dei processi di test intensi di JCB le nostre unità prototipo sono state messe a lavorare su più fattorie britanniche ed europee.



Pala agricola.

Design di alta qualità in acciaio con lame di usura forate opzionali per consentire altre piastre imbullonate. Materiale Domex leggero per la massima durata e produttività.



Spazzola benna.

Acciaio Domex ad alta resistenza significa che la nostra nuova gamma di spazzole per benna è sia resistente che costruita per durare. Uno strumento versatile che può essere utilizzato per spazzare e raccogliere una grande varietà di materiali come fango, grano, liquami e rifiuti di inerti ed equini.

Powergrab.

Il tradizionale strumento migliorato per l'allevatore, queste unità ben collaudate sono disponibili in una gamma di dimensioni con di denti Hardox o forgiati.



Lama rinalzo granaglie.

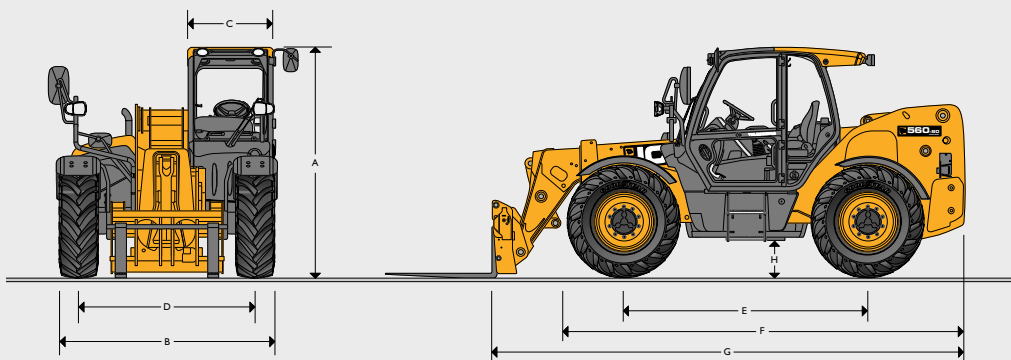
Usata per sfruttare in modo ottimale la capacità di deposito del grano, la lama rinalzo granaglie ha una lama di 2.286 millimetri (90 pollici) e utilizza un telaio tubolare per massima una forza con minimo peso. Particolarmente utile per il funzionamento su condotti di essiccazione sollevati da terra. Nessuna superficie piatta permette la caduta libera di grano.



Forche per erba.

Progettate specificamente per la gestione di grandi volumi di erba per lo stoccaggio di insilati, sono dotate di una protezione delle fuoriuscite posteriori e denti Hardox resistenti all'usura.

DIMENSIONI

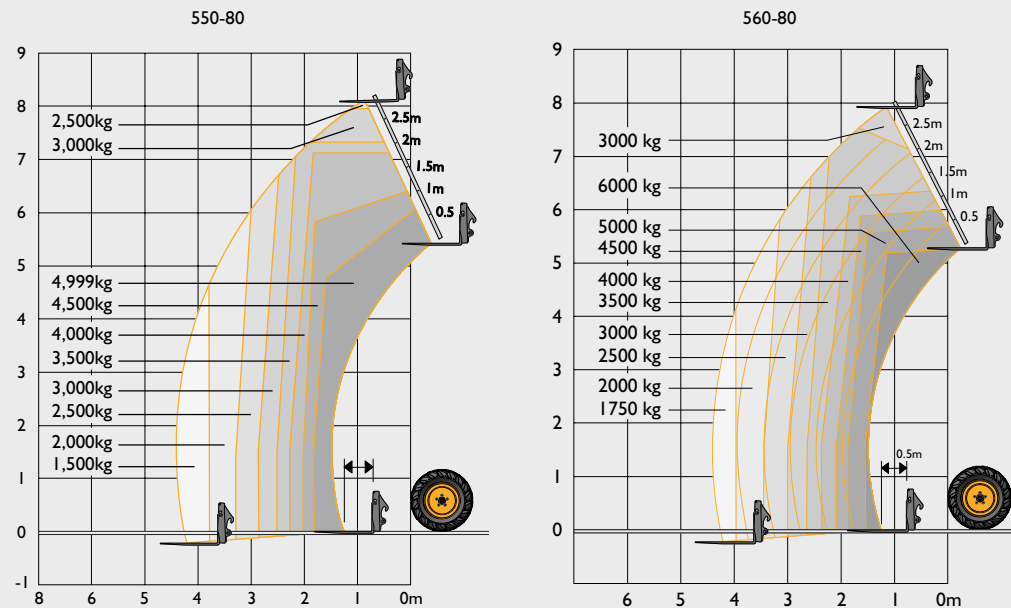


		550-80	560-80
A	Altezza totale	m	2,59
B	Larghezza (ai pneumatici)*	m	2,42
C	Larghezza interna cabina	m	0,94
D	Carreggiata anteriore	m	1,98
E	Passo	m	2,75
F	Lunghezza totale ai pneumatici anteriori	m	4,42
G	Lunghezza totale alla piastra portaforche	m	5,27
H	Altezza minima da terra	m	0,4
	Raggio di volta esterno (ai pneumatici)	m	4,1
	Angolo di richiamo piastra portaforche	gradi	47
	Angolo di scarico piastra portaforche	gradi	33
	Peso**	kg	10530
	Pneumatici		440/80 R24
			500/70 R24

* A seconda dello pneumatico specificato.

** A seconda dello pneumatico specificato e dell'allestimento della macchina.

PRESTAZIONI DI SOLLEVAMENTO



		550-80	560-80
Capacità massima di sollevamento	kg	4999	6000
Capacità di sollevamento alla massima altezza	kg	2500	3000
Capacità di sollevamento allo sbraccio massimo	kg	1500	1750
Altezza di sollevamento	m	8,1	7,9
Sbraccio alla massima altezza di sollevamento	m	0,97	0,92
Sbraccio massimo in avanti	m	4,47	4,41
Sbraccio con carico da 1 tonnellata	m	4,47	4,41
Altezza di posizionamento carichi	m	7,45	6,64

Conforme alle prove di stabilità EN 1459 allegato B.

MOTORE		
Livelli di emissioni		T4F/Stage IV
Costruttore		JCB
Cilindrata	litri	4.4/4.8
N. di cilindri		4
Dimensioni alesaggio	mm	103/106
Corsa	mm	132/135
Aspirazione		TCA
Potenza		
Potenza a 2.200 giri/min	kW (CV)	93 (125)/108 (145)
Coppia		
Coppia a 1.500 giri/min	Nm	550 (406)/560 (413)
Intervalli di manutenzione dell'olio motore		500 ore
Post-trattamento		SCR e DEF

TRASMISSIONE	
Il cambio JCB Powershift comprende convertitore di coppia e una scatola coppia conica in un'unità montata su supporti elastici. Comando innesto marce manuali integrato sul joystick a leva singola. Velocità di trasferimento 40 Km/h (a seconda della scelta dei pneumatici), disinserimento della trazione semplice/integrale.	
Assali anteriore e posteriore: assali motore/sterzo, riduttori laterali epicicloidali con differenziali a coppia proporzionale.	
Agri Plus: manuale a 4 velocità	
Agri Super: manuale/automatica a 6 velocità con bloccaggio del convertitore di coppia in 5a e 6a marcia.	

IMPIANTO IDRAULICO		
Pressione di esercizio	bar	260
Impianto idraulico principale	l/min	140
Pompa	l/min	Variabile
Comandi pala	Joystick a leva singola in cabina (Montato sul sedile, opzionale) – Servocomando elettrico per tutte le funzioni di sollevamento.	
Tempi di ciclo idraulico	secondi	
	550-80	560-80
Sollevamento braccio	7,4	
Abbassamento braccio	5,9	8,3
Estensione	8,3	
Ritrazione	5,9	
Scarico benna	2,8	
Richiamo benna	3	

IMPIANTO ELETTRICO		
Tensione impianto	V	12
Uscita alternatore	A/h	150
Capacità della batteria	A/h	220
Luci stradali. Luce retromarcia. Indicatori di direzione. Frecce di emergenza. Allarme di retromarcia.		

RIFORNIMENTI		
Serbatoio carburante	litri	146
Serbatoio idraulico	litri	112
Coppa olio motore	litri	14
Impianto liquido raffreddamento motore	litri	23
Serbatoio fluido DEF	litri	20,8

FRENI	
Freni di servizio: servofreni ad azionamento idraulico, a dischi multipli integrati a bagno d'olio, autoregistranti sugli assali anteriori e posteriori.	
Freno di stazionamento: del tipo a disco a bagno d'olio a comando manuale.	

BRACCIO E PORTAFORCHE	
Il braccio è realizzato in acciaio ad alta resistenza. Manutenzione ridotta, pattini resistenti all'usura. Piastra portaforche autolivellante JCB Q-fit, con perno di bloccaggio azionato mediante leva, compatibile per l'uso di forche per pallet ed una vasta gamma di attrezzature. Un circuito idraulico ausiliario lato braccio di serie.	

VALVOLE DI BLOCCO	
Montate sui cilindri comando inclinazione piastra portaforche, braccio telescopico e sollevamento braccio.	

RUMORE E VIBRAZIONE		
		Condizioni di misurazione
Rumore nella postazione dell'operatore (LpA)	78 dB	Conforme allo standard ISO6369 in un test definito nella direttiva 2000/14/CE
Emissioni acustiche della macchina (LWA)	107 dB	Rumore esterno stabilito in conformità al test definito nella direttiva 2000/14/CE
Emissione vibrazione corpo	0,42 m ²	In conformità con la norma ISO 2631-1:1997

STERZO

Servosterzo idrostatico con tiranti trasversali servocomandati su entrambi gli assali. Tre opzioni di sterzata: sterzata sulle ruote anteriori, su tutte le ruote o a granchio selezionate dall'interno della cabina mediante un interruttore, con allineamento automatico.

Cabina

La cabina silenziosa, sicura e confortevole è conforme agli standard ROPS ISO 3471 e FOPS ISO 3449. Vetri atermici, con vetro parabrezza e tettuccio laminato. Barre sul tetto, lavacrystal per vetro sul tetto e lunotto, riscaldamento/sbrinamento. Lunotto apribile. Avvisatore audiovisivo temperatura del liquido di raffreddamento, presenza acqua nel carburante, pressione dell'olio motore, filtro aria, caricabatteria, temperatura e pressione olio trasmissione. Caricatore freni, contaore e tachimetro. Indicatore temperatura motore, indicatore livello carburante e orologio. Piantone sterzo regolabile con cursore di selezione senso di marcia. Pedale acceleratore a pavimento. Sedile ammortizzato Deluxe regolabile, con comando freno di stazionamento adiacente. Avvisatore indicatore di carico, audiovisivo, automatico e a livello degli occhi, che riceve un segnale dal sensore di carico posto sull'assale posteriore. Questo sistema consente all'operatore di tenere costantemente sotto controllo la stabilità della macchina.

Comandi idraulici: joystick servocomandato a leva singola in cabina, completo di marcia avanti/folle/marcia indietro, con portata progressiva per i circuiti di estensione/ricambio e attrezzi ausiliari con funzione a portata costante. Joystick servocomandato a leva singola sul sedile, completo di marcia avanti/folle/marcia indietro, con portata progressiva per i circuiti di estensione/ricambio e attrezzi ausiliari con funzione a portata costante.

OPZIONI E ACCESSORI

Dotazioni opzionali: luci di lavoro anteriori e posteriori e sul braccio, fano rotante lampeggiante, estintore, opzione battistrada agricolo e industriale da 26", pneumatici industriali radiali, differenziale limited slip nell'assale anteriore, protezione parabrezza e tetto, sedile con sospensioni pneumatiche, tendina parasole tetto e parabrezza, kit radio, aria condizionata, tergi/lavacrystal intermittenti a due velocità, sistema antibeccheggio, dispositivo di traino con pacchetto luci rimorchio, ventilatore a velocità variabile e ventilatore con inversione del senso di rotazione di serie, ventilatore con inversione automatica del senso di rotazione (opzionale), 2° circuito ausiliario su braccio. Per i tipi di piastra portaforche disponibili, contattare il concessionario di zona.

Attrezzature: per ulteriori informazioni sulla gamma completa, rivolgersi al concessionario locale. Sistema adattivo di controllo carico per le aree UE conforme alla normativa EN15000.

DOTAZIONI OPZIONALI

Modello	550 / 560		560-80 AGRI SUPER
	AGRI PLUS	AGRI SUPER	BioMaster
Sotto-modello			
550 kW / 125 CV	●	N/D	N/D
108 kW / 145 CV	○	●	●
33kph (4 marce)	●	N/D	N/D
40 km/h (6 velocità) che comprende bloccaggio del convertitore di coppia TorqueLock in 5a e 6a marcia	N/D	●	●
Motore e cambio			
Sistema idraulico intelligente			
Selezione elettrica della trazione semplice/integrale	●	●	●
Idraulica rigenerativa (abbassamento e richiamo)	●	●	●
Smorzamento di fine corsa (sollevamento e ritrazione)	●	●	●
Ventilazione ausiliaria rapida	●	●	●
Sistema controllo benna	●	●	●
Dotazioni opzionali			
Tergicristallo a 2 velocità	●	●	●
Auto SRS	○	●	●
Joystick montato sul sedile	○	●	●
Ventilatore con inversione del senso di rotazione automatico	○	●	●
Aria condizionata	○	○	●
Punti di ingrassaggio raggruppati al centro	○	○	●
Luci di lavoro LED (anteriori e posteriori)	○	○	●
Luci di lavoro LED su braccio (braccio)	○	○	●
Cabina			
Kit aria pulita	○	○	●
Protezione estremità braccio	○	○	●
Spazzola braccio interno	○	○	●
Configurazione con leverismo a Z	○	○	●
Luce LED gancio di traino posteriore	○	○	○
Sedile: riscaldabile a sospensione pneumatica	○	○	○
Doppi circuiti ausiliari anteriori	○	○	○
Differenziale limited slip in assale anteriore	○	○	○

N/A – Non disponibile ● Standard ○ Opzione





UN'AZIENDA, OLTRE 300 MACCHINE.

Il vostro concessionario JCB di zona

MOVIMENTATORE TELESCOPICO AGRI 550-80/560-80

Potenza massima: 93 – 108 kW (125–145 CV) Capacità di sollevamento: 4.999 kg – 6.000 kg Altezza di sollevamento: 7,9 m – 8,1 m

JCB Agriculture, Harewood Estate, Leek Road, Cheadle, Staffordshire ST10 2JX.

Tel: 02.48866401 Email: vendite.@jcb.it

Per scaricare le più recenti informazioni su questa gamma di prodotti accedere a: www.jcb.com

[f facebook.com/JCBAg](https://www.facebook.com/JCBAg)
[@JCBAgriculture](https://twitter.com/JCBAgriculture)
[JCBAgriculture](https://www.youtube.com/JCBAgriculture)
[youtube.com/JCBAgriculture](https://www.youtube.com/JCBAgriculture)

©2014 JCB Sales. Tutti i diritti riservati. Nessuna parte di questa pubblicazione può essere riprodotta, memorizzata in un sistema di archiviazione, o trasmessa in qualsiasi forma o mediante qualsiasi altro mezzo, elettronico, meccanico, di fotocopiatura o altro, senza previa autorizzazione da parte di JCB Sales. Tutti i riferimenti di questa pubblicazione a pesi operativi, dimensioni, capacità e altri parametri prestazionali sono puramente indicativi e possono variare a seconda dello specifico allestimento della macchina. Non si deve quindi fare affidamento su di essi per quanto concerne la valutazione dell'idoneità ad una specifica applicazione. Per suggerimenti e consigli rivolgersi sempre al concessionario JCB. JCB si riserva il diritto di modificare le caratteristiche senza alcun preavviso. Le foto e le specifiche riportate possono comprendere dotazioni opzionali e accessori. Il logo JCB è un marchio registrato di J. C. Bamford Excavators Ltd.

